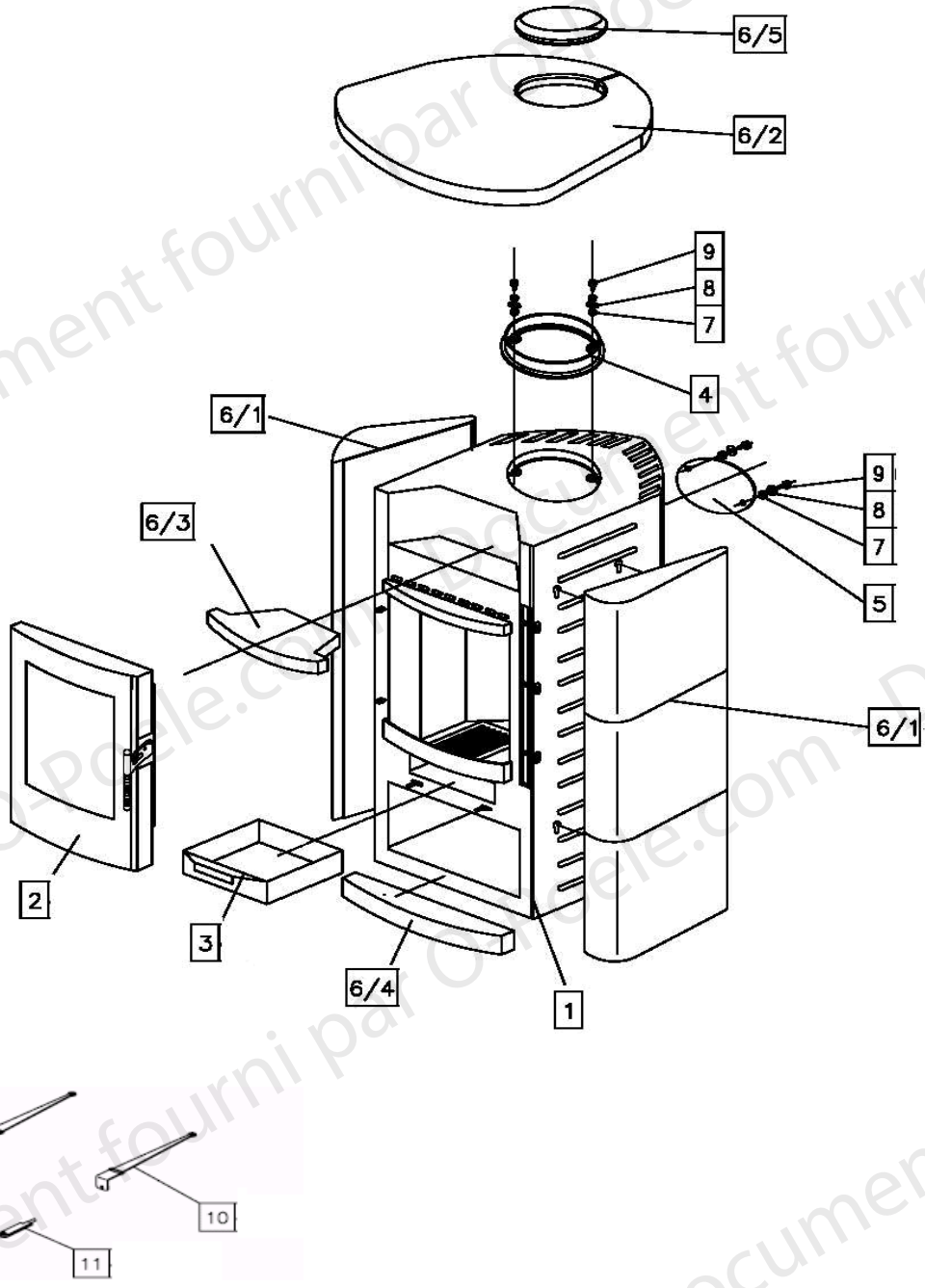


**Ensemble corps de chauffe**



**Nomenclature Corps de chauffe**

N°	Référence	Désignation	Qté
1	85566	Corps de chauffe	1
2	85567	Porte montée	1
3	85568	Cendrier	1
4	85569	Buse	1
5	85570	Couvercle de buse	1
6/1	32414	Coté céramique noir	6
6/2	32415	Dessus céramique noir	1
6/3	32416	Chauffe plat céramique noir	1
6/4	85574	Socle de finition avant	1
6/5	32417	Couvercle de dessus céramique noir	1
	85734	Buse air extérieur fixation en angle	1
7=>9	Non référencé	Visserie	-
10	30556	Tirette air	2
11	30557	Poignée de tirette air	2

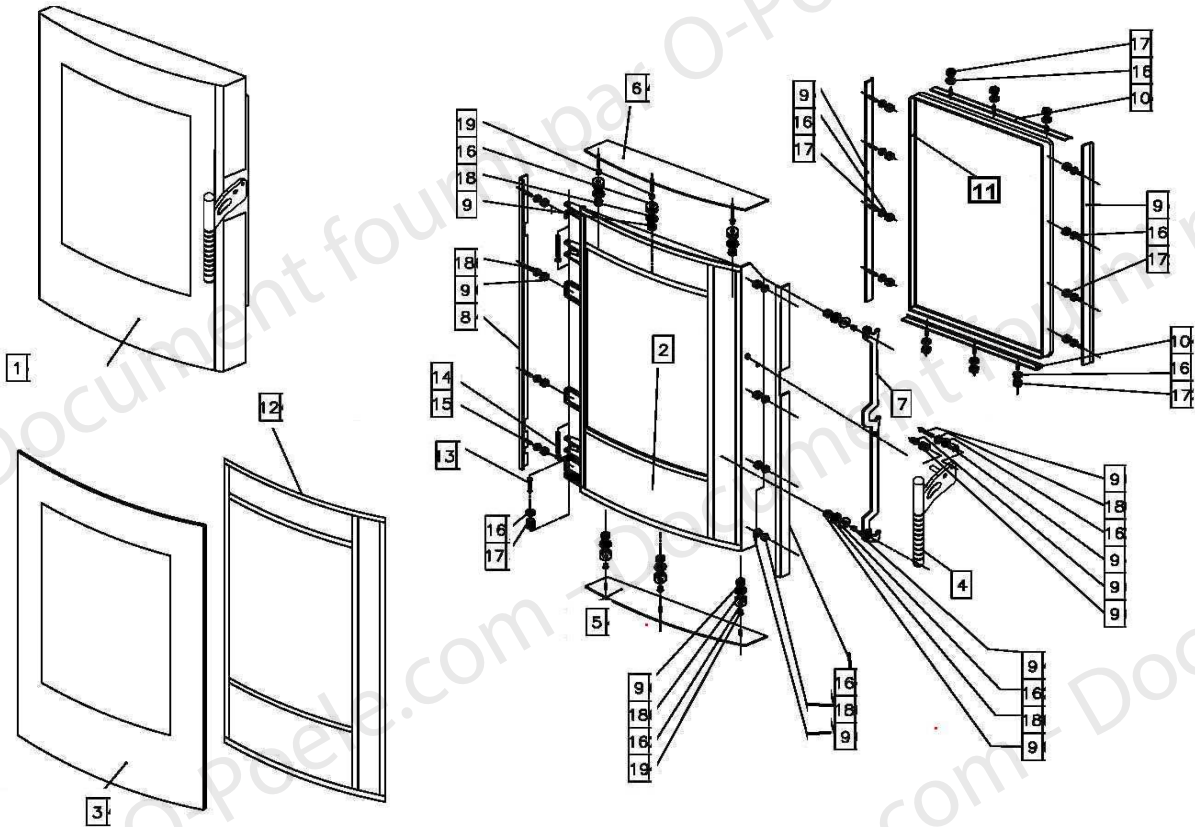


**RICHARD  
LE DROFF**

*Le feu a une âme*

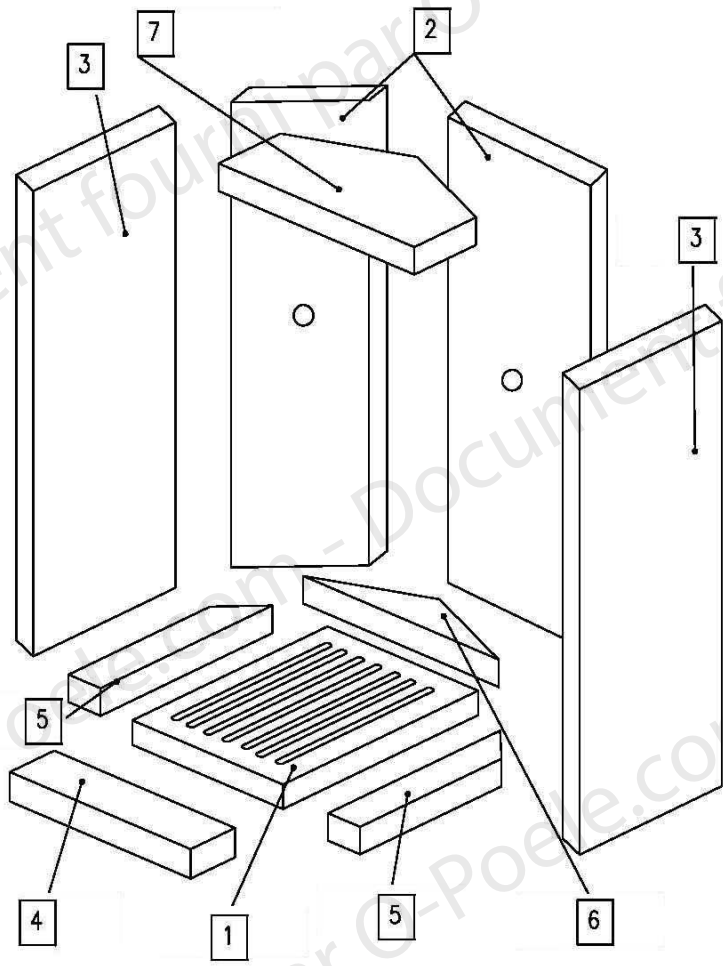
**Poêle à bois  
OXIO CERAM BLACK  
référence 117122**

**Ensemble porte**



N°	Référence	Désignation	Qté
1	85567	Porte complète	1
2	85580	Cadre de porte	1
3	85581	Vitre	1
4	85582	Poignée de porte	1
5	85583	Enjoliveur de porte inférieure	1
6	85584	Enjoliveur de porte supérieure	1
7	85585	Mécanisme fermeture de porte	1
8=>10	Non référencé	Visserie	-
11	85708	Joint de porte	3 m
12	04093	Joint de vitre	3 m
13=>19	Non référencé	Visserie	-

**Ensemble foyer**



N°	Référence	Désignation	Qté
1	85543	Grille fonte 24 x 17,6 cm	1
2	85589	Brique verticale réfractaire arrière	2
3	85590	Brique verticale réfractaire latérale	2
4	85591	Sole réfractaire avant	1
5	85592	Sole réfractaire latérale	2
6	85593	Sole réfractaire arrière	1
7	85594	Défecteur vermiculite	1